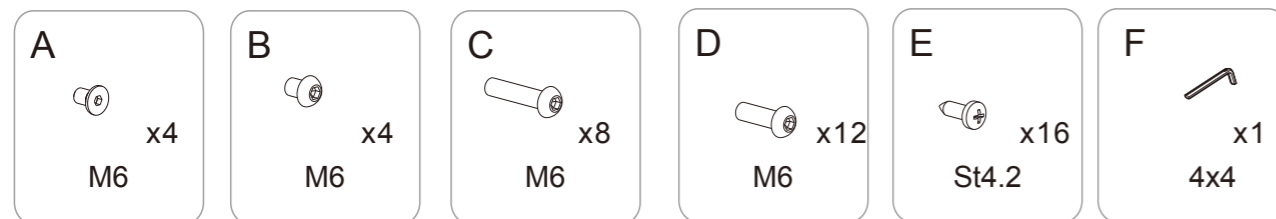


Specifications

Max. Tragkraft	125 kg
Max. Geschwindigkeit	38 mm/s
Eingangsspannung	100 - 240 V
Verstellbare Höhe	580 - 1230 mm
Verstellbare Breite	1100 - 1900 mm
Tastgrad	10% (Arbeitet für 2 Minuten und stoppt dann für 18 Minuten)
Arbeitstemperatur	0° - 40° C

Zubehörpaket

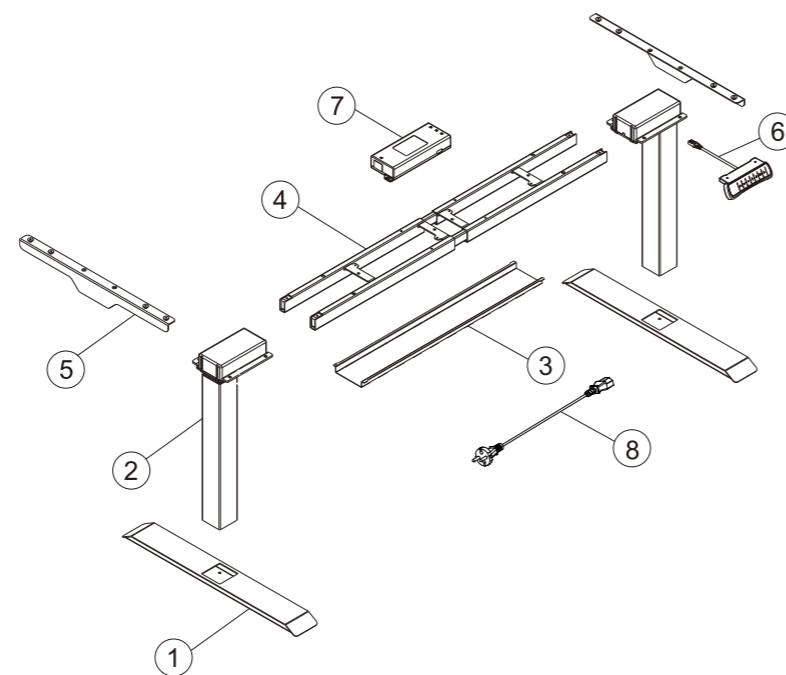
Die Abbildungen dienen nur als Referenz. Bitte wenden Sie sich an den Kundendienst, wenn Zubehör oder Werkzeuge fehlen.



Enthaltene Teile

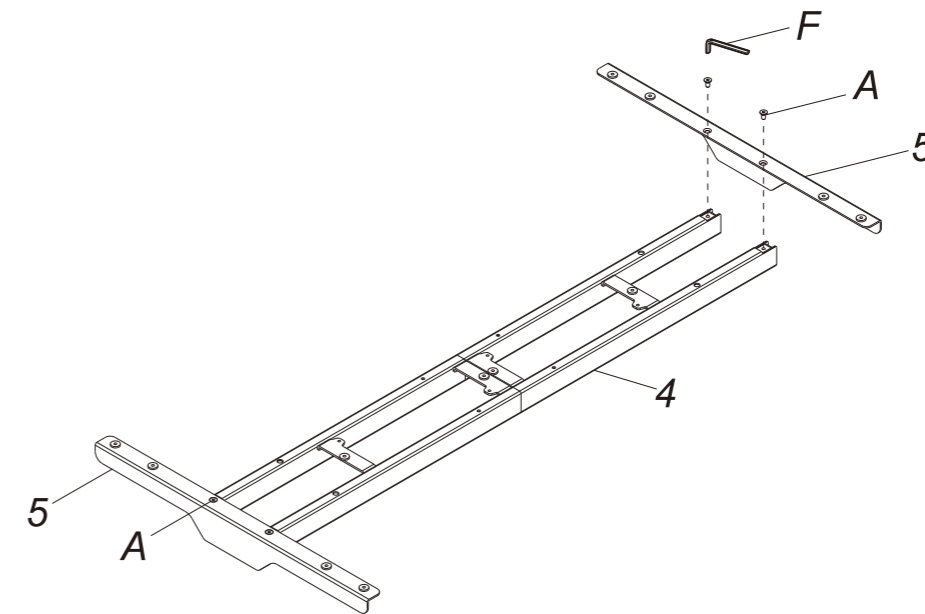
Nr.	Zubehörname	Anzahl	Nr.	Zubehörname	Anzahl
①	Füße	2	②	Hubsäule	2
③	Kabelführungsplatte	1	④	Tragbalken	1
⑤	Seitenhalterung	2	⑥	Tastatur	1
⑦	Control Box	1	⑧	Verbindungskabel	1

Komponentendiagramm



Schritt 1

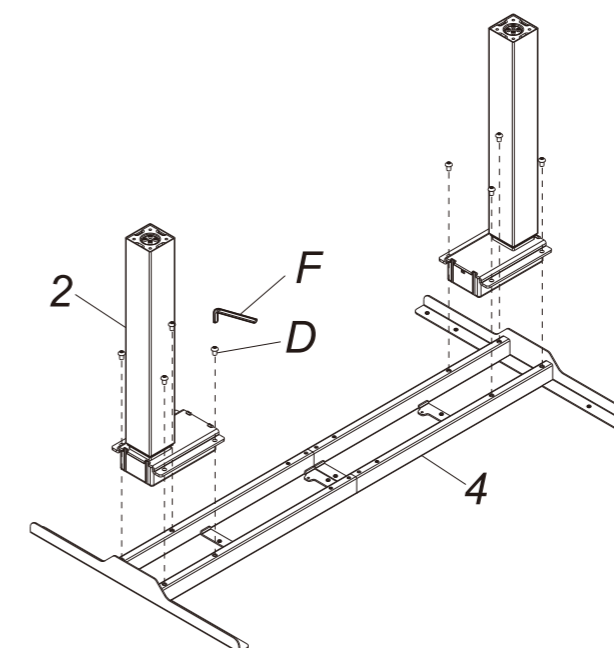
Befestigen Sie die Seitenhalterung (5) mit den 4 M6 Schrauben (A) an dem Tragbalken. Ziehen Sie sie mit einem 4x4 Inbusschlüssel (F) fest.



Schritt 2

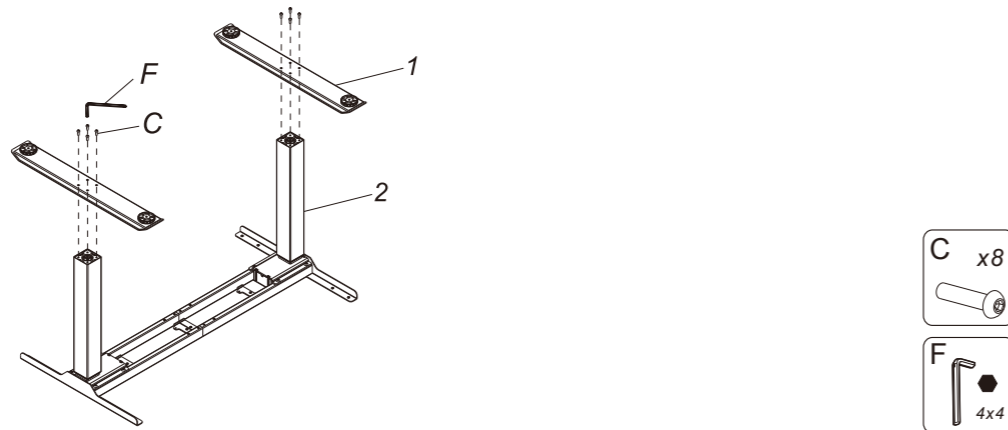
Installieren Sie die Hubsäule (2)

Befestigen Sie den Tragbalken (4) mit den 8 M6x12mm Schrauben(D) an den Hubsäulen. Ziehen Sie sie mit einem 4x4 Inbusschlüssel (F) fest.



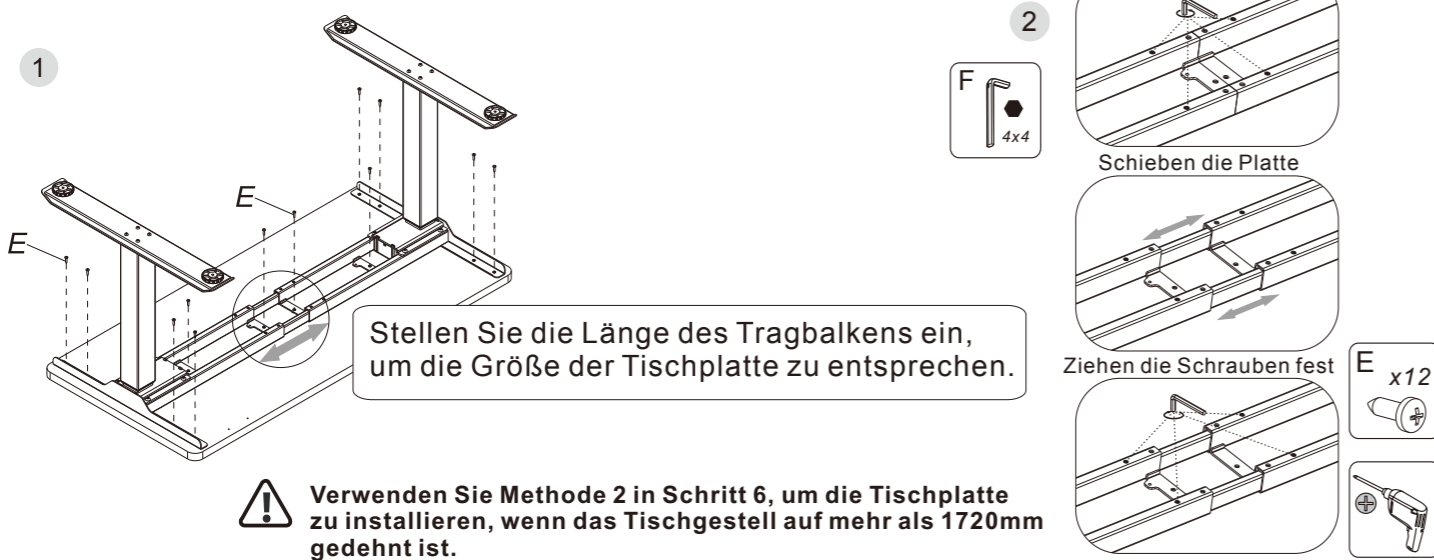
Schritt 3

Befestigen Sie die FüÙe (1) an den Hubsäule (2) und benutzen Sie dabei acht M6x16 mm Bolzen (C). Befestigen Sie sie mit einem 4x4 Inbusschlüssel (F).



Schritt 4

Installieren Sie die Tischplatte

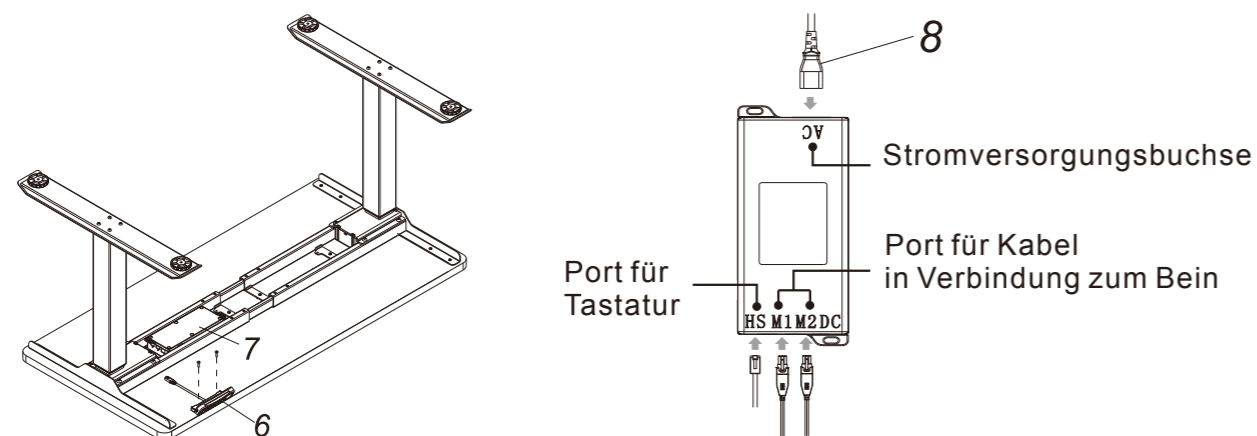


! Verwenden Sie Methode 2 in Schritt 6, um die Tischplatte zu installieren, wenn das Tischgestell auf mehr als 1720mm gedehnt ist.

Schritt 5

Installieren Sie die Control Box und die Tastatur.

Schließen Sie das Kabel wie in der Abbildung gezeigt an die Control Box an.

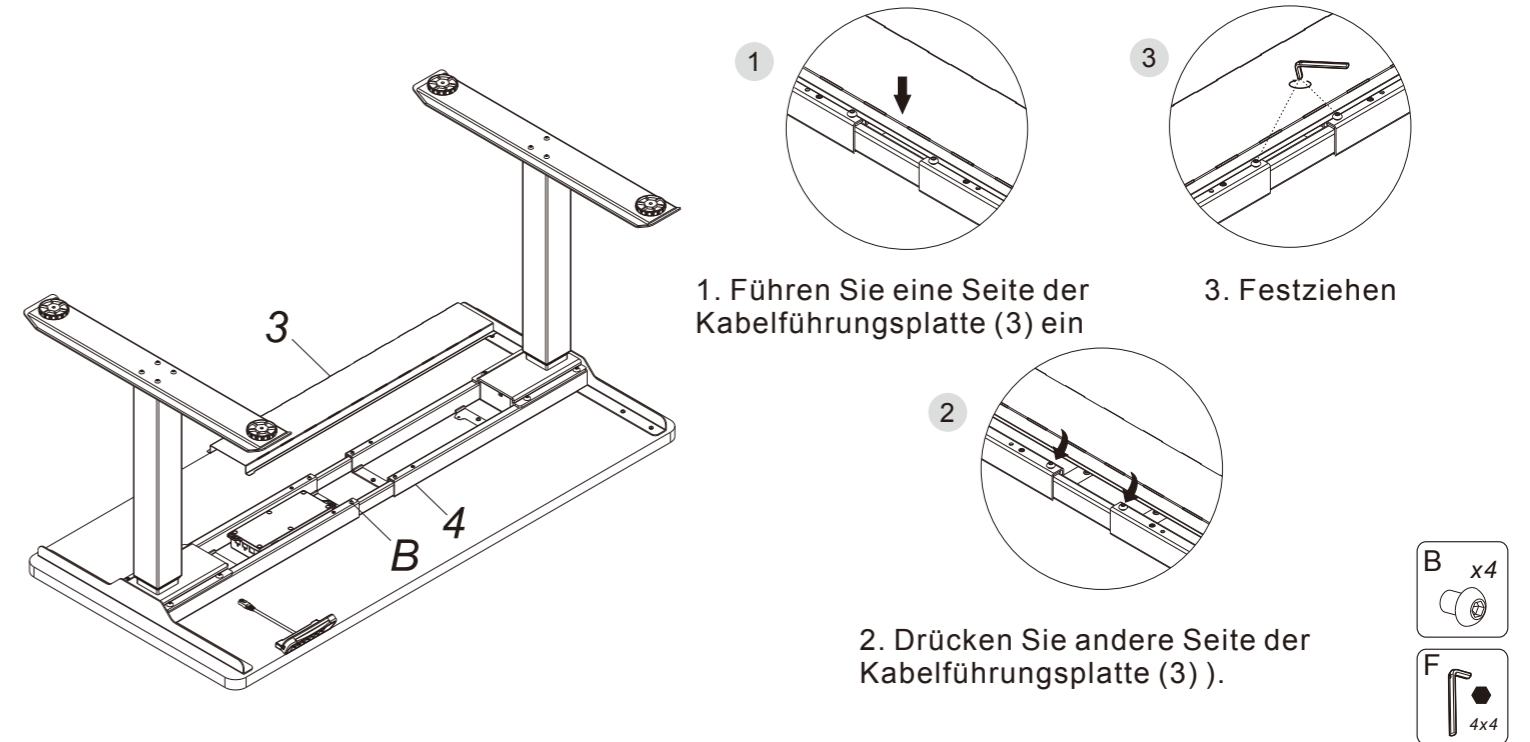


Schritt 6

Installieren Sie die Kabelführungsplatte

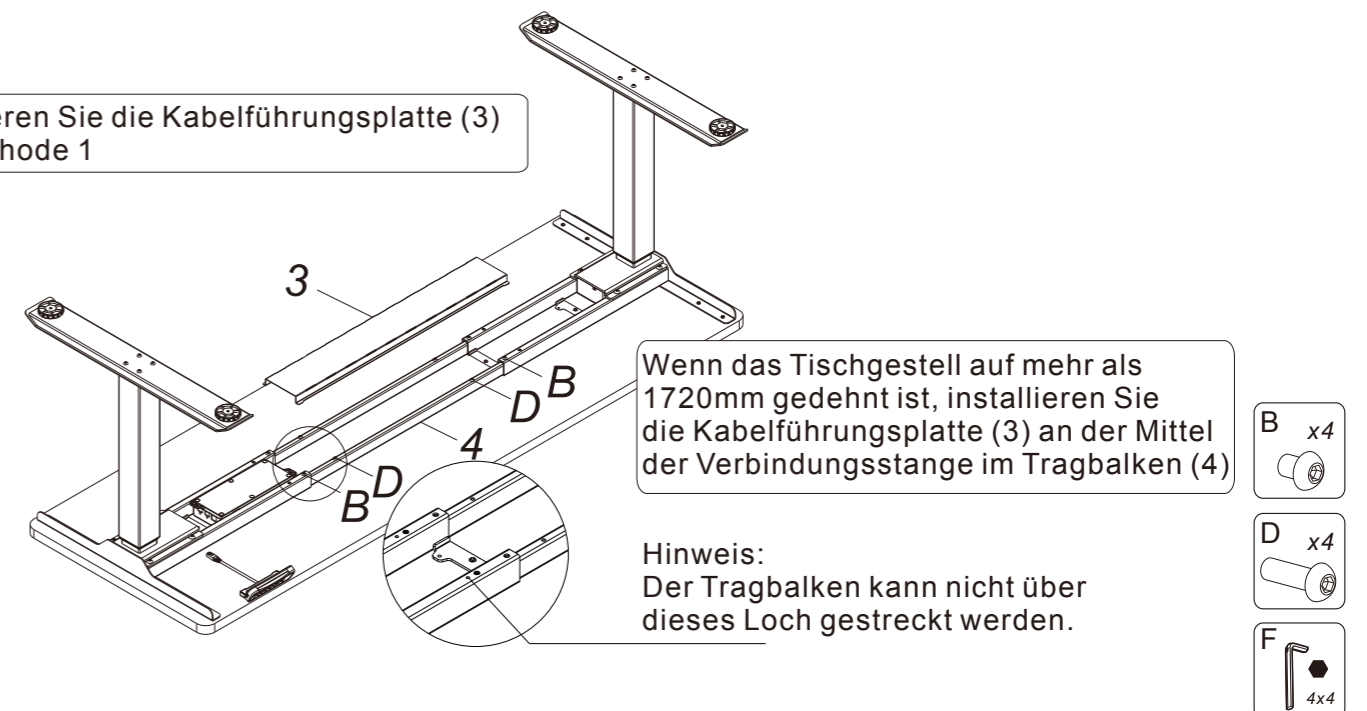
Methode 1

Schrauben Sie zuerst die M6 Schrauben (B) mit einem 4x4 Inbusschlüssel (F) an den Tragbalken (4). Nicht zu eng. Drücken Sie dann eine Seite der Kabelführungsplatte (3) und setzen Sie sie in die M6 Schrauben (B) ein. Dann führen Sie die andere Seite ein. Danach ziehen Sie die M6 Schrauben (B) fest.

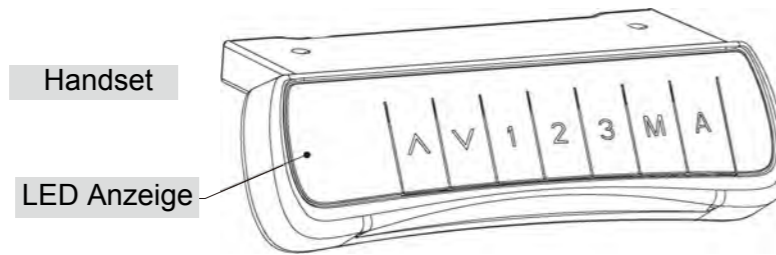


Methode 2

Installieren Sie die Kabelführungsplatte (3) wie Methode 1



Handset-Benutzung



Produktparameter

1. Tasteneinführung: Es gibt insgesamt 7 Tasten, diese sind "▲", "▼", "1", "2", "3", "M", "A"

- (1) "▲": AUF-Knopf, um die Tischoberfläche zu heben;
- (2) "▼": HERUNTER-Knopf, um die Tischoberfläche abzusenken;
- (3) "1": Position 1, speichert die 1. Höhenposition;
- (4) "2": Position 2, speichert die 2. Höhenposition;
- (5) "3": Position 3, speichert die 3. Höhenposition;
- (6) "M": SPEICHERN-Knopf, um die Höhenposition zu speichern und Kindersicherung: Sicherheitsschloss.
- (7) „A“: Alarm-Knopf, um den Benutzer an einen Haltungsverwechsel zu erinnern

Bedienführung

• Kindersicherung:

- a. Wenn die Kindersicherung aktiviert ist, leuchtet die blaue Kontrollleuchte für die Kindersicherung (▼ und M direkt darüber) auf.
- b. Drücken Sie die Tastenanzeige, damit diese einmal aufblinkt.
- c. Um die Kindersicherung zu sperren oder zu entsperren, halten Sie die M-Taste ca. 5 Sekunden lang gedrückt.
- d. Nachdem die Kindersicherung deaktiviert wurde, funktionieren alle Tasten normal.

• Taste Anhebefunktion:

Die Höhe des Schreibtisches kann durch Drücken der Taste "▲" oder "▼" nach oben oder unten eingestellt werden. Die aktuelle Höhe wird auf dem Display angezeigt.

• Höhenabspeicherfunktion:

- a. Drücken Sie den "Auf"-oder "Herunter"-Knopf, um die Höhe der Tischoberfläche zu heben oder zu senken. Drücken Sie "M-Speichern"-Knopf und der LED-Display zeigt " " an. Drücken Sie dann "1", "2" oder "3" und speichern Sie die Höhe an der entsprechenden Position 1, 2 oder 3. Auf dem Display wird "S-1", "S-2" oder "S-3" angezeigt.
- b. Drücken Sie "1", "2" oder "3", um die zuvor gespeicherte Höhe automatisch zu erreichen.

• Passen Sie die Empfindlichkeit der Antikollision an:

- a. Passen Sie die Empfindlichkeit der Antikollision an: Halten Sie die Tasten "▲" und "▼" gleichzeitig 5 Sekunden lang gedrückt, um die Empfindlichkeit auf Stufe 1, 2 oder 3 umzuschalten.
- b. Wenn auf dem Display "A-1" angezeigt wird, ist die Empfindlichkeit niedrig. "A-2" bedeutet mittlere Empfindlichkeit und "A-3" bedeutet hohe Empfindlichkeit.
- c. Die Antikollisionsfunktion wird aktiviert, wenn ein Hindernis beim Auf- oder Abbewegen erkannt wird. Der Schreibtisch stoppt automatisch und bewegt sich ein kurzes Stück in die entgegengesetzte Richtung.

• Intervall-Timer:

- a. Wenn Sie eine Erinnerung für den Wechsel vom Sitzen zum Stehen wünschen, können Sie den integrierten Intervall-Timer verwenden. Dieser lässt sich ganz einfach aktivieren, indem Sie die A-Taste drücken und nach 2 Sekunden warten die Zeit (in Minuten) mit den Pfeiltasten einstellen.
- b. Anschließend können Sie eine beliebige Taste betätigen, um die Zeit zu speichern oder Sie warten einfach 5 Sekunden und das System übernimmt die gespeicherte Zeit automatisch.
- c. Um den Timer auszuschalten, drücken und halten Sie die A-Taste für 3 Sekunden.

• Reset-Funktion und Fehlerbehebung:

- a. Zurücksetzen der Funktionsdefinition: Wenn die LED-Anzeige "ASC" anzeigt, halten Sie die Taste "▼" gedrückt, bis der Schreibtisch die niedrigste Höhe erreicht hat und das Display die niedrigste Höhe anzeigt. Der Rücksetzvorgang ist dann abgeschlossen.
- b. Wenn der Ausnahmecode E01 oder E02 auftritt, versuchen Sie es 18 Minuten später erneut. c. Wenn die Taste "▼" nicht funktioniert, überprüfen Sie die Kabelverbindung und schalten Sie die Stromversorgung für mindestens 10 Sekunden aus. Schalten Sie die Stromversorgung ein, drücken Sie die Taste "▼", und auf dem LED-Display wird "ASC" angezeigt. Starten Sie dann den Rücksetzvorgang durch Drücken der Taste "▼".

Fehlerbeseitigung

Diese Liste dient der Überprüfung und Behebung allgemeiner Störungen und Fehler. Wenden Sie sich bitte an den Hersteller, wenn das Problem nicht auf der Liste aufgeführt ist.

Fehler	Lösung
Keine Reaktion beim Drücken und Halten des "Herunter"-Knopfes	1. Überprüfen Sie die Kabelverbindung.
	2. Kontaktieren Sie den Händler oder Hersteller.
Keine Reaktion beim Drücken des "AUF"- und "Herunter"-Knopfes	1. Überprüfen Sie die Kabelverbindung.
	2. Kontaktieren Sie den Händler oder Hersteller.
Die Geschwindigkeit des Anhebens ist langsam	1. Prüfen Sie, ob die Ladung mehr als 125 kg wiegt.
	2. Kontaktieren Sie den Händler oder Hersteller.
Der Motor arbeitet nicht richtig	1. Kontaktieren Sie den Händler oder Hersteller.
	1. Starten Sie den Reset-Prozess.
Kann heben, aber nicht nach unten	2. Kontaktieren Sie den Händler oder Hersteller.
	1. Prüfen Sie, ob die Ladung mehr als 125 kg wiegt.
Arbeitsfläche gleitet nach unten	2. Kontaktieren Sie den Händler oder Hersteller.
	1. Prüfen Sie, ob die Ladung mehr als 125 kg wiegt.
Häufiges automatisches Zurücksetzen	2. Kontaktieren Sie den Händler oder Hersteller.
	1. Prüfen Sie, ob die Ladung mehr als 125 kg wiegt.
Überarbeitet nach Tastgrad: Max. 2 Min. an / 18 Min. aus	1. Halten Sie die Stromversorgung und unterbrechen Sie das Arbeiten für 18 Minuten.
	2. Kontaktieren Sie den Händler oder Hersteller.
Der angehobene oder abgesenkte Abstand ist nicht genau	1. Drücken und halten Sie den "M"- und "3"-Knopf für drei Sekunden bis Sie zweimal "PIEP" hören, um die Werkseinstellungen wiederherzustellen.
	2. Kontaktieren Sie den Händler oder Hersteller.

Achtung

- Stromversorgungseinheit: AC AC100V-240V, Frequenz 50/60HZ;
- Arbeitsumgebung: 0 - 40°C;
- Bitte ziehen Sie vor der Reinigung das Netzkabel aus der Steckdose. Nutzen Sie zur Reinigung ein leicht angefeuchtetes Tuch und wischen Sie damit den Oberflächenstaub weg. Beschädigen Sie nicht die Anschlussleitung und halten Sie den Stecker in einer sicheren Position.
- Innerhalb der Control Box gibt es elektronische Bauteile, Metallteile, Kunststoffteile, Drähte und andere Teile. Sie sind entsprechend den geltenden Gesetzen und Vorschriften zu entsorgen. Sie können nicht im Hausmüll entsorgt werden.
- Stellen Sie vor der Verwendung des Produktes sicher, dass das Produkt ordnungsgemäß installiert wurde.
- Bevor Sie mit dem Gebrauch des Produktes beginnen, lesen Sie bitte die Anleitung, um alle Funktionen und Einstellungen des Produktes vollständig zu verstehen.
- Halten Sie Kinder von elektrischen höhenverstellbaren Schreibtischen, Steuergeräten und Mobilteilen fern. Der Hersteller ist nicht verantwortlich für Schäden, die durch unvorhersehbares Verhalten der Kinder entstehen.
- Leichte Geräusche, die durch den Multikeilriemen oder durch das Bremssystem verursacht werden, haben keinen Einfluss auf die Verwendung des Produktes.
- Verwenden Sie keine korrosiven oder abrasiven Materialien zur Reinigung dieses Produktes und bitte entsorgen Sie die Reinigungslösungen auf eine umweltfreundliche Art und Weise.
- Verstehen Sie die mit der Verwendung dieses Produktes verbundenen Risiken. Kinder oder Personen mit kognitiver Beeinträchtigung sollten dieses Produkt nicht ohne Aufsicht verwenden.
- Wenn das Netzkabel beschädigt oder defekt ist, muss es vom Hersteller oder einem Fachmann ersetzt werden, um Verletzungen zu vermeiden.
- Bitte in einer sauberen und sicheren Umgebung betreiben. Lassen Sie zum Beispiel nicht Ihr Werkzeug herumliegen. Gehen Sie außerdem vorsichtig mit dem Verpackungsmaterial um, damit jede mögliche Gefahr vermieden werden kann. Es besteht ein potenzielles Erstickenrisiko, wenn Kinder mit Plastiktüten spielen!
- Bewahren Sie die Originalverpackung bei Bedarf für den späteren Transport auf.

Recycling und Entsorgung



Dieses Produkt kann nicht als Hausmüll entsorgt werden. Dieses Produkt sollte recycelt werden, um Umweltschäden zu vermeiden. Verwenden Sie bitte die entsprechenden Recycling-Systeme, die Ihnen zur Verfügung stehen, oder vereinbaren Sie mit dem Händler oder Hersteller Hilfe beim Recycling.